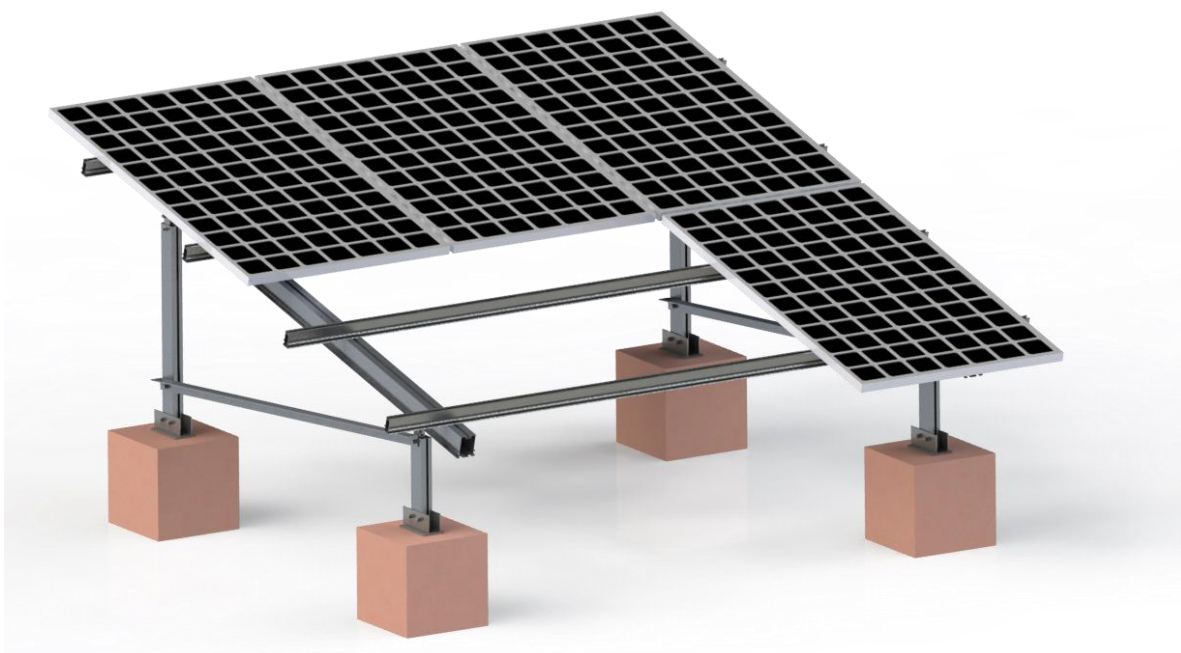


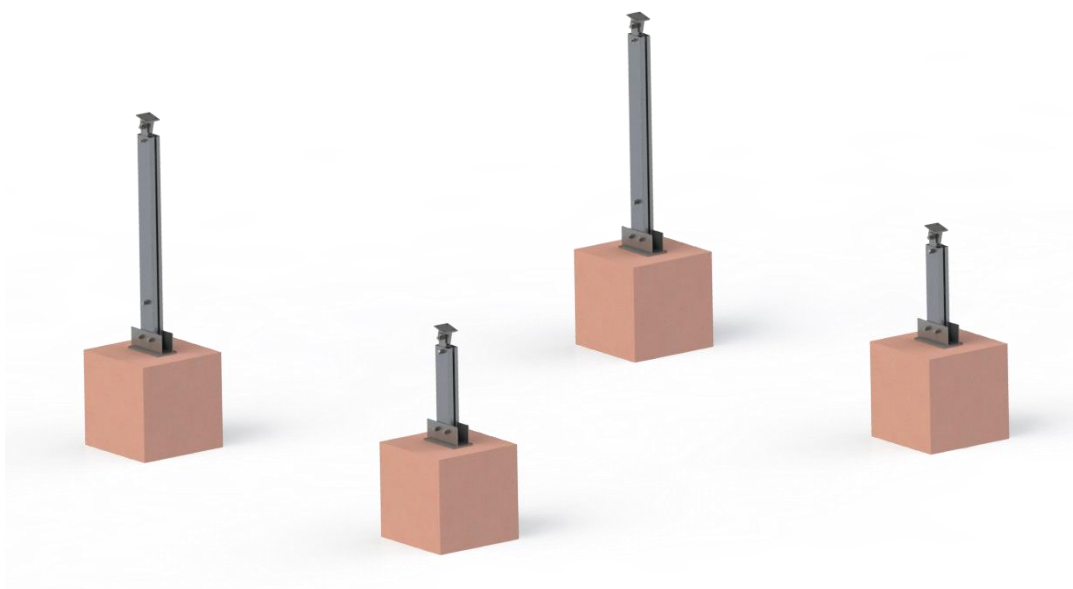
地面（混凝土屋面）全铝支架系统 安装说明书



安装示意图

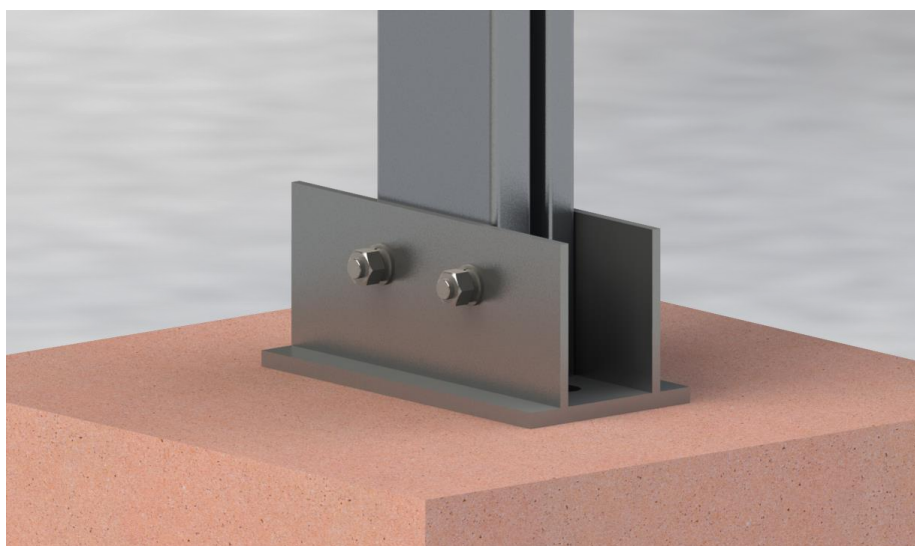
第一步

将组装好的前后立柱固定在预埋水泥基础上，如图 1 所示。



附图 1

节点图：



第二步

将斜梁固定在前后立柱上（螺栓已预装）。

如下图：



固定节点图：



第三步

将斜拉固定在前后立柱上。如下图：

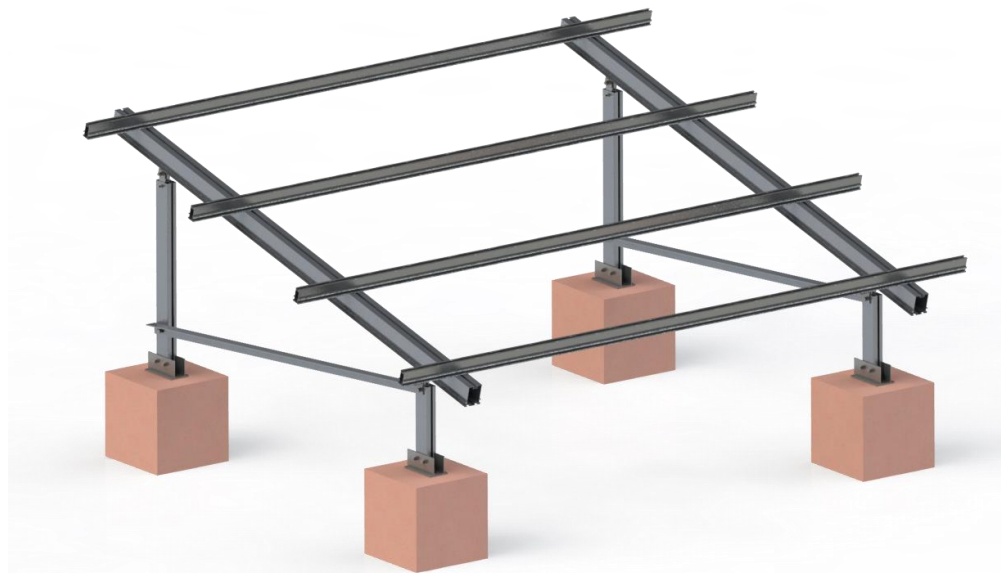


节点图：

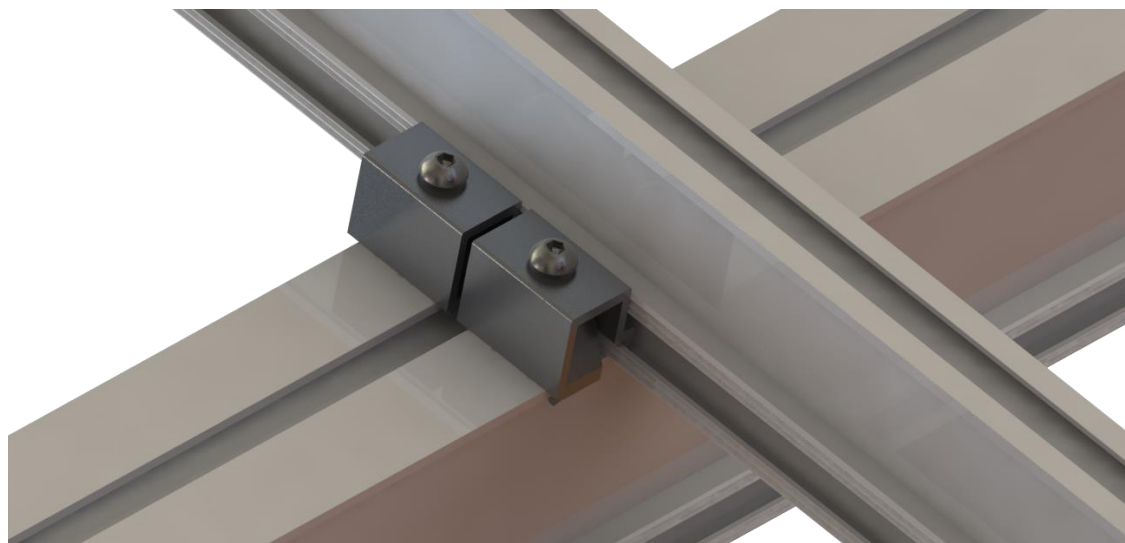


第四步：

用边卡将导轨固定在斜梁上，如下图：

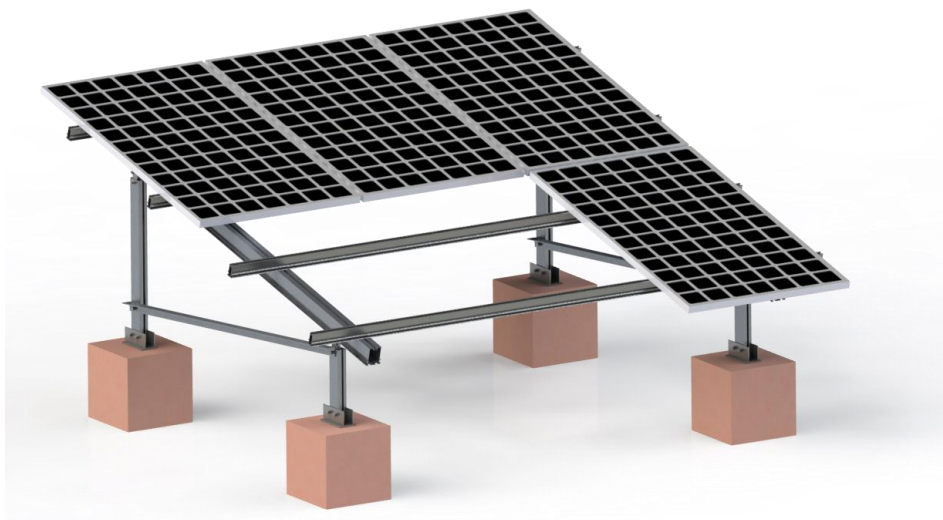


节点图：



第五步：

用边压块及中压块将组件固定在导轨上，如下图：



节点图：

