

JX004 光伏支架（85L 支脚）安装说明书

第一步：

用 M6.3*63 的自攻自钻钉(配合防水胶垫使用)将 85L 支脚固定在彩钢瓦屋面上，如图 1 所示：

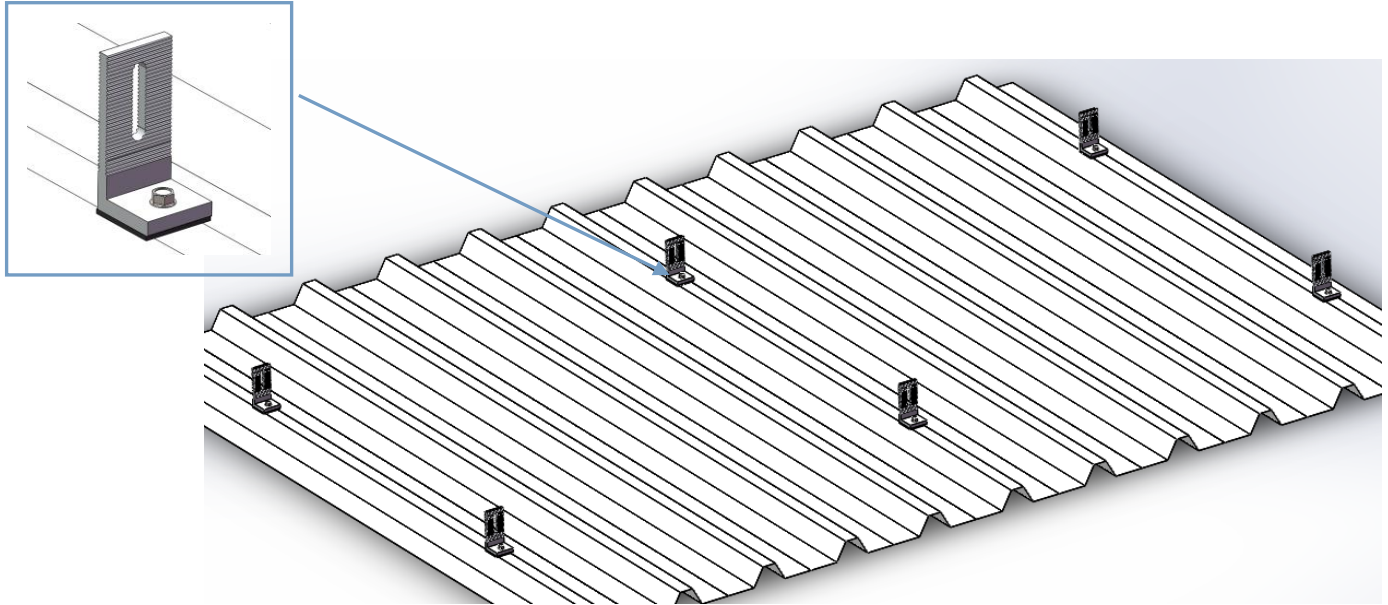


图 1

注：L 支脚之间的前后、左右距离根据所给的工程图确定，安装时可根据现场情况调整。

第二步：

将导轨用 M8*25 内六角螺栓（配 1 平 1 弹）及滑块螺母安装在 L 支脚上。如图 2 所示：

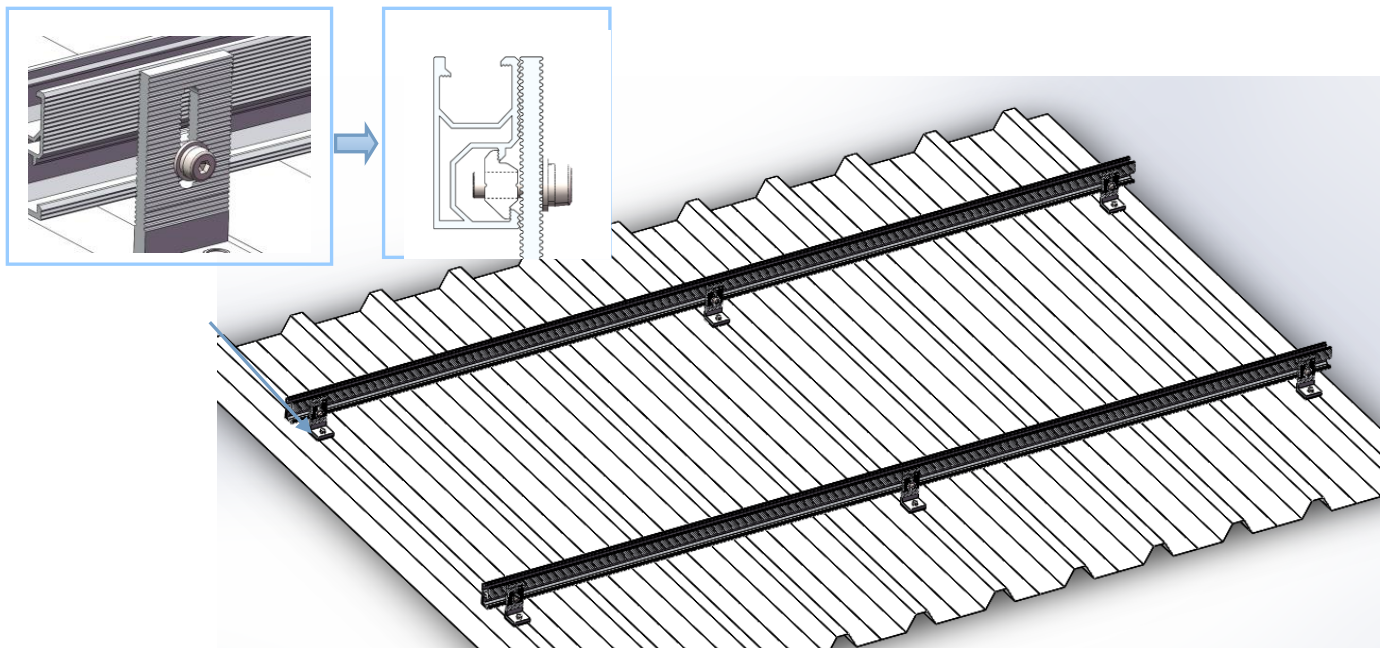


图 2

第三步：

如单排有 2 根导轨以上，就用导轨连接件将导轨固定连接（导轨连接件上用的螺栓为 M8*12），如图 3 所示：

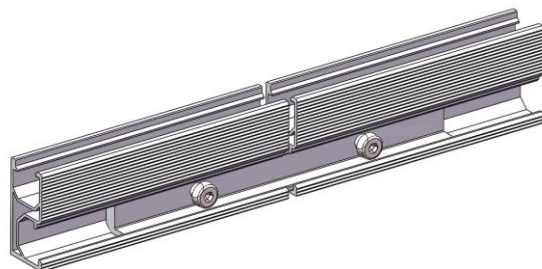


图 3

第四步：

将电池组件用边压块和中压块安装在导轨上(边压块、中压块均用 M8*40 的螺栓配 1 弹垫使用)，如图 4 所示：

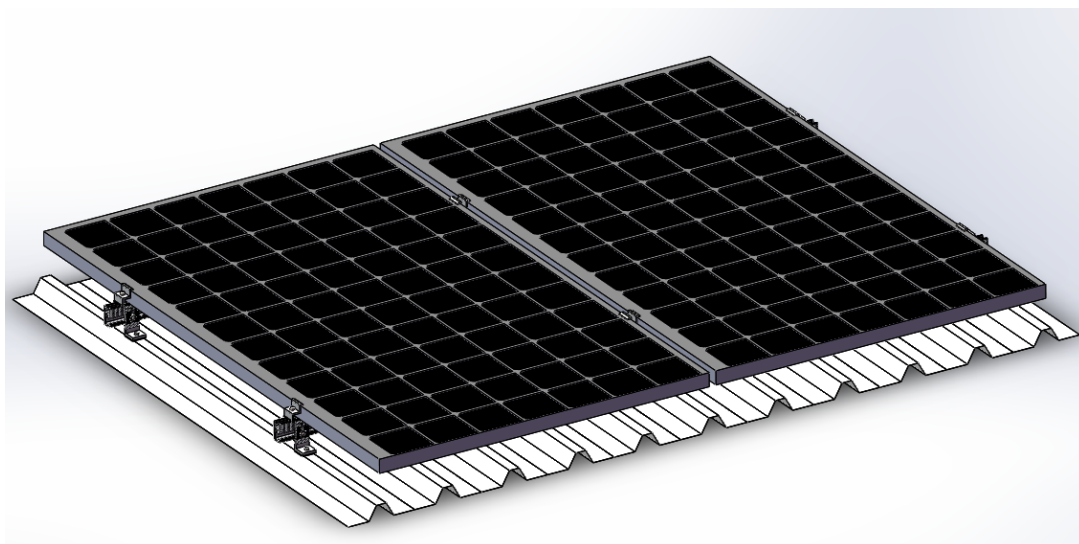
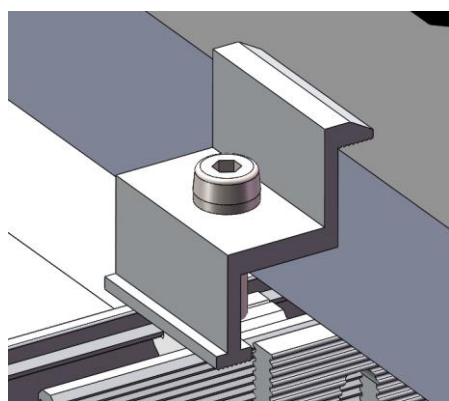
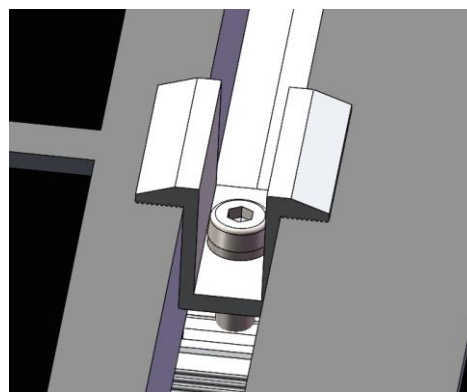


图 4



(4a)



(4b)