

彩钢瓦屋面光伏支架(夹具型)安装说明

1) 按图纸指定位置，将彩钢瓦夹具卡在彩钢板上，并使用内六角螺钉固定（尽量一次性固定所有彩钢瓦夹具，如果不行则一次固定两行方便安装光伏组件）

2) 使用内六角螺栓穿过夹具通过滑块螺母将导轨固定在夹具上，调整位置后用螺帽拧紧。（同 1，尽量一次固定所有横梁，如果不行则一次固定两行方便安装光伏组件）

1 第一步/First step

The clamp is fixed on the steel tile bolt, as shown in figure 1:
将夹具用螺栓固定在彩钢瓦上，如图1所示：

Figure 1 (a)

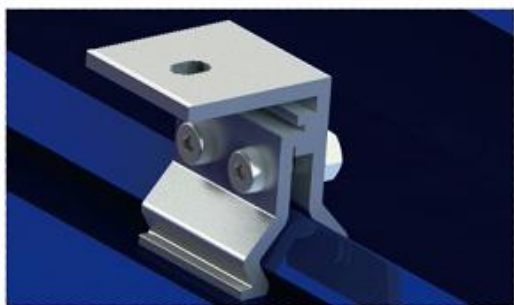
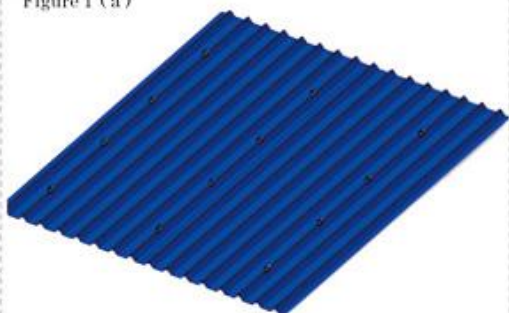


Figure 1 (b)

2 第二步/Second step

The rail with six hexagon bolts and nuts are fixed on the fixture block, as shown in figure 2:
将导轨用内六角螺栓与滑块螺母固定在夹具上，如图2所示：

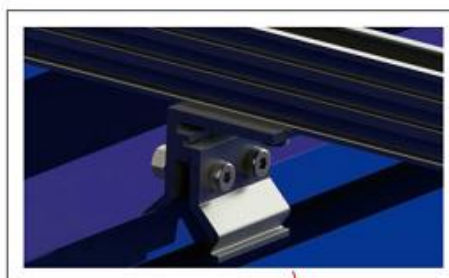
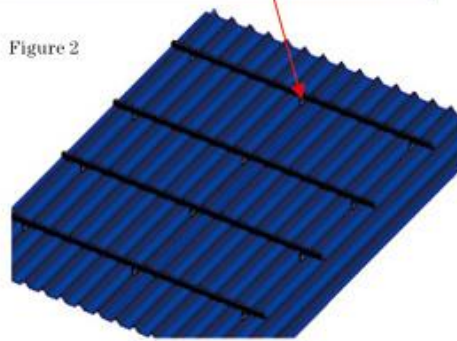
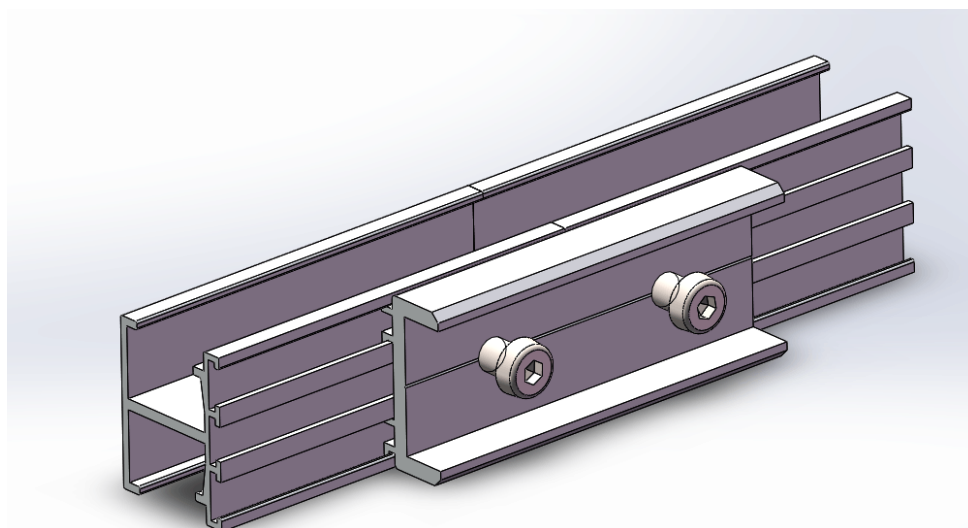


Figure 2



3) 将光伏组件按照图纸指示放置于导轨上（按顺序放置，通常第一块位于侧边）

如单排有 2 根导轨以上，就用导轨连接件将导轨固定连接，如下图所示：



4) 第一块光伏组件放置完毕后，使用边压块固定。

3 第三步/Third step

The component side pressing block and the middle block is fixed on the guide rail, as shown in figure 3:
将组件用边压块及中压块固定在导轨上，如图3所示：

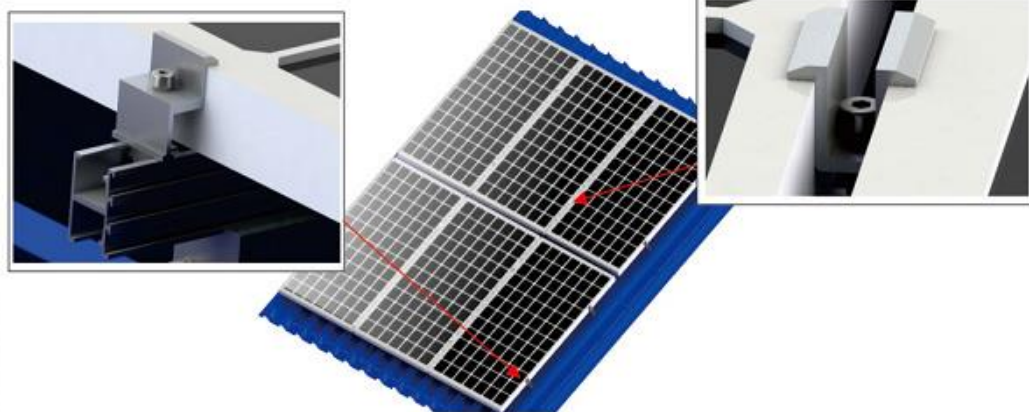


Figure 3

5) 中压块边压块固定方式：**a**、将内六角螺栓穿过压块安装孔连接滑块螺母，在需要安装中压块或边压块的位置滑入导轨（最好预先组

装好所有压块和螺丝组合方便安装),使用中、边压块贴紧光伏组件,并用螺钉固定紧。

6) 重复 1-4 步骤,直至安装完毕。

注:夹具的前后距离及左右距离根据所给出的工程图确定,在安装时可根据现场具体情况作出相应的调节。