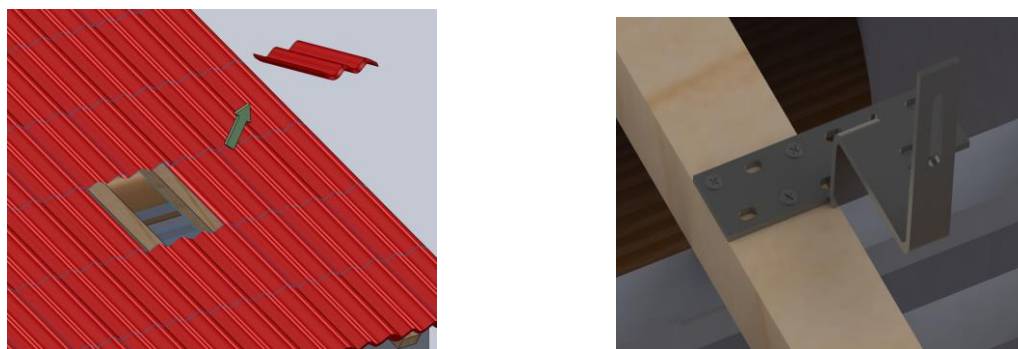


## JX009 【琉璃瓦屋顶光伏支架】 安装说明

### 第一步：

揭开瓦片，将弯钩用木螺丝（或膨胀螺丝）固定在屋面木檩条或水泥面上，如图 1 所示



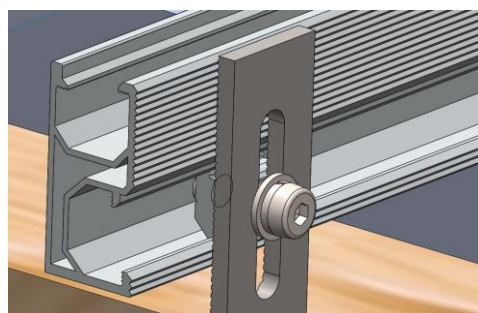
(a)

(b)

附图 1

### 第二步：

盖上瓦片，然后将导轨用 M8\*25 内六角螺栓、平垫、弹垫及滑块螺母安装在弯钩上。参见附图 2

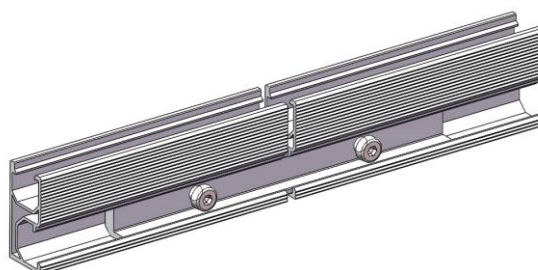


(a)

附图 2

### 第三步：

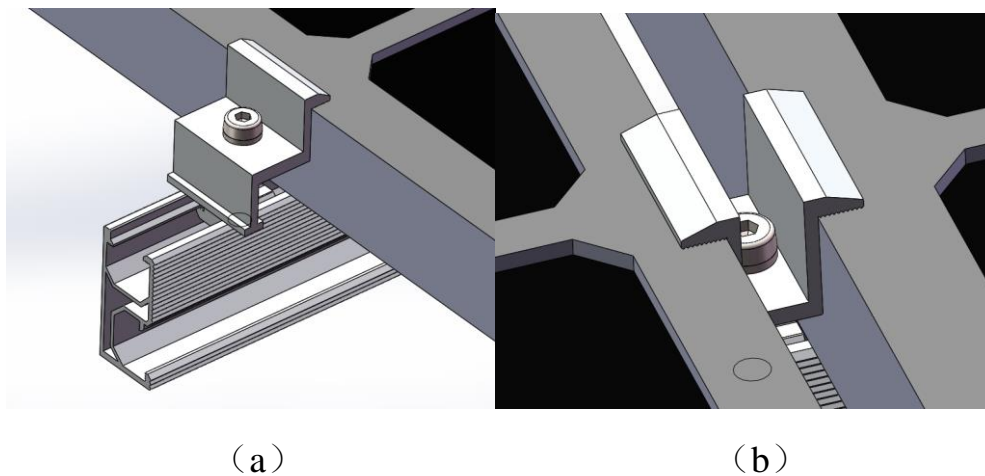
如单排有 2 根导轨以上，就用导轨连接件将导轨固定连接，参见附图 3



附图 3

#### 第四步：

将电池组件用边压块和中压块安装在导轨上，参见附图 4



附图 4

注：弯钩之间的前后距离及左右距离根据所给出的工程图确定，  
在安装时可根据现场具体情况作出相应的调节。

(厂家咨询电话：15895371739 金经理)